

## ART. 4060 - CENTRALINA ELETTRONICA PER MODULI E TERMOCAMINI

La centralina è stata progettata per la completa gestione dei moduli per termomacchine, particolare attenzione è stata posta alla semplicità di utilizzo e programmazione senza tralasciare la completezza di funzioni e la facilità di installazione. L'interfaccia utente è semplice e intuitiva.

Il design è piacevole ed elegante e le funzioni implementate la rendono utile per qualsiasi esigenza installativa, dal tipico termocamino fino ad un sistema integrato con bollitore solare.

Viene fornita completa di una sonda NTC e della scatola da incasso a 3 moduli (503).



### FUNZIONI:

- Gestione di 1 o 2 circolatori indipendentemente.
- Gestione e alimentazione della valvola motorizzata o delle elettrovalvole per il servizio sanitario.
- Contatto ausiliario per il cronotermostato.
- Gestione di un flussostato per la produzione di acqua calda sanitaria.
- Allarme di sovratemperatura acustico e visivo che attiva i circolatori anche con centralina in standby.
- Possibilità di collegare una seconda sonda NTC per la gestione di un accumulo.
- Antiblocco circolatori (in caso di inutilizzo fa girare i circolatori per 2 sec. 1 volta a settimana)
- Funzione antigelo, se la temperatura scende sotto i 3° accende i circolatori (attiva anche in standby).
- Funzioni test per i circolatori e la valvola.

CODICE	DESCRIZIONE	CONFEZIONE
4060 0000	Centralina	1 pz
4060 0NTC	Sonda NTC	1 pz

## ART. 4063- CENTRALINA ELETTROMECCANICA PER TERMOCAMINI

Centralina elettromeccanica da incasso che permette in modo semplice ma efficace di tenere sotto controllo tutte le funzioni necessarie per un esercizio regolare e sicuro dei termocamini.

Viene fornita completa di scatola da incasso.

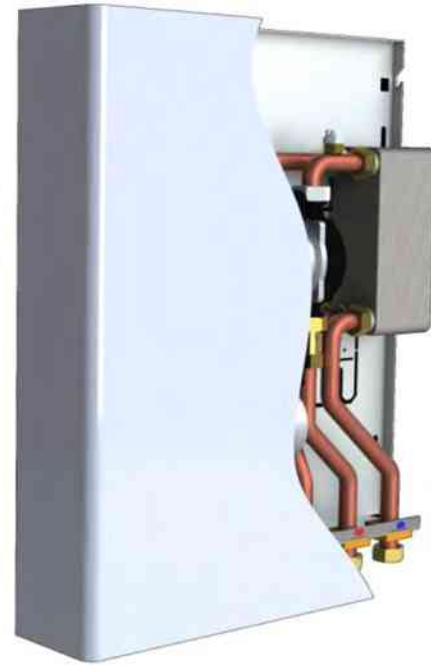
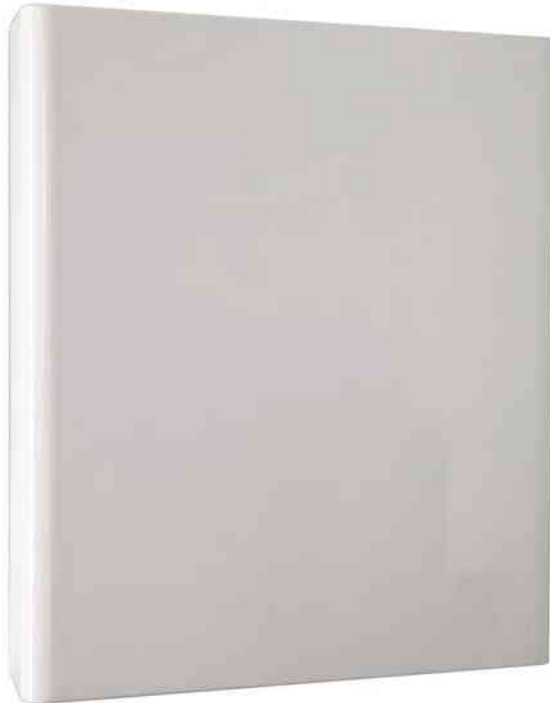


- Temperatura di intervento del termostato del circolatore da 30° a 90°.
- Allarme di sovratemperatura acustico azionato da termostato.
- Termostato a capillare per la lettura della temperatura da 0° a 120°.
- Lunghezza sonde termostati e termometro 1,5 mt.
- Dimensioni della scatola da incasso 14 x 11,2 cm.
- Interruttore luminoso per accensione e controllo funzionamento circolatore.
- Interruttore indipendente per il girarrosto.

CODICE	DESCRIZIONE	CONFEZIONE
4063 MECC	Centralina	1 pz

### ART. 4065 - COPERTURA DA ESTERNO UNIVERSALE PER MODULI

Copertura da esterno universale, può essere montata su tutti i moduli di gestione termomacchine. In lamiera verniciata bianca con bordi stondati.



CODICE	DESCRIZIONE	CONFEZIONE
4065 0000	Universale	1 pz

### ART. 4066 - CASSETTE DA INCASSO PER MODULI

Cassetta da incasso per moduli completa di dima e rubinetti a sfera, incassabile in soli 11 cm. Coperchio e cornice interamente removibili, con piedini di regolazione. La cassetta va scelta in base alla famiglia di moduli sulla quale va installata in quanto cambia il numero e la posizione delle valvole a sfera montate sulla dima.



CODICE	DESCRIZIONE	CONFEZIONE
4066 4010	Per Mod. 4010	1 pz
4066 4011	Per Mod. 4011	1 pz
4066 4012	Per Mod. 4012	1 pz
4066 4013	Per Mod. 4013	1 pz
4066 4020	Per Mod. 4020	1 pz
4066 4030	Per Mod. 4030	1 pz

### ART. 4068 - CIRCOLATORE ALTA EFFICIENZA TIPO WILO YONOS-PARA

La pompa WILO YONOS PARA è dotata di un motore a magnete permanente con convertitore di frequenza ed è controllabile attraverso una curva di pressione proporzionale o tre curve di velocità costante. Queste caratteristiche consentono di avere un alto grado di comfort, con un minor rumore prodotto e un consumo energetico ridotto rispetto ai circolatori convenzionali. Interasse di fissaggio 130 mm.



CODICE	MISURE	CONFEZIONE
4068 0156	1" - 6 mt	1 pz
4068 0157	1" - 7,5 mt	1 pz
4068 0256	1"1/2 - 6 mt	1 pz
4068 0257	1"1/2 - 7,5 mt	1 pz

### ART. 4069 - VALVOLA DI ZONA IN OTTONE DA 1"

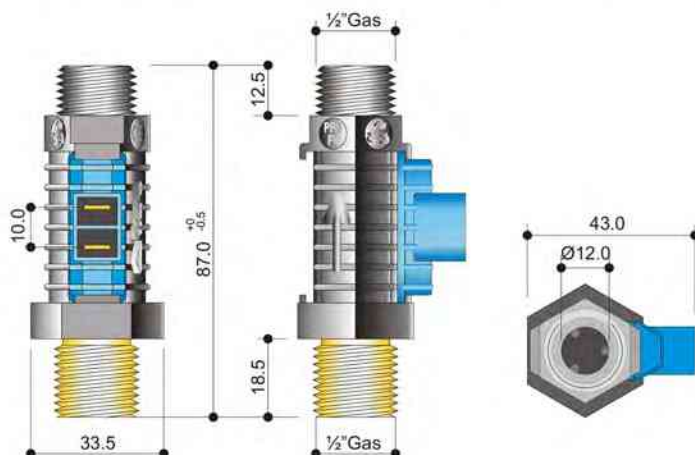
ESBE serie VZA è una valvola di zona compatta in ottone per pompe di calore, riscaldamento a pavimento e impianti HVAC. La sua caratteristica principale consiste nella rapida inversione del flusso tra due circuiti con un basso consumo energetico. E' dotata di una funzione di movimento incorporata che evita l'ingrippo della valvola. La funzione si attiva dopo 7 giorni di inutilizzo. Cavo a 6 fili 1,6 mt per l'uso con interruttore ausiliario in dotazione.



CODICE	MISURE	CONFEZIONE
4069 VZAG	1"	1 pz

### ART. 4070 - FLUSSOSTATO VERTICALE

Max. Potenza Commutabile 10 VA. - Max. Corrente Sopportabile 1 A. - Inclinazione max. di utilizzo 10°.



CODICE	MISURE	CONFEZIONE
4070 FLUS	1/2"	1 pz

## ART. 4074 - VALVOLE DI RITEGNO IN OTTONE

Maschio/Femmina 3/4"x1" con codulo e battuta piana.  
Maschio/Maschio 3/4"x3/4" e 1"x1".



	CODICE	MISURE	CONFEZIONE
Direzione flusso verso 3/4"	4074 MFOE	M3/4"xF1"	1 pz
Direzione flusso verso 1"	4074 MFOG	M3/4"xF1"	1 pz
	4074 MM0E	3/4"x3/4"	1 pz
	4074 MM0G	1"x1"	1 pz

## ART. 4075 - BOCCHETTONI IN OTTONE PER CIRCOLATORE

Femmina/Femmina 1"1/2x1".



	CODICE	MISURE	CONFEZIONE
	4075 00MG	1"1/2x1"	1 cp

## ART. 4076 - CODULI FILETTATI PIANI CON CALOTTA

In ottone o nichelati. Su richiesta disponibili cromati.



	CODICE	DESCRIZIONE	CONFEZIONE
	4076 NICD	Nichel M3/8"xF1/2"	30 pz
	4076 NIDE	Nichel M1/2"xF3/4"	30 pz
	4076 NIEG	Nichel M3/4"xF1"	20 pz
	4076 OTCD	Ottone M3/8"xF1/2"	30 pz
	4076 OTDE	Ottone M1/2"xF3/4"	30 pz
	4076 OTEG	Ottone M3/4"xF1"	20 pz