

## ART. 4630 - ACCENDITORI PIEZOELETTRICI A PULSANTE

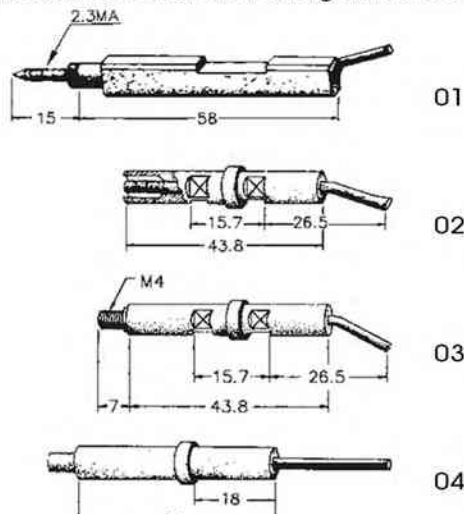
Tramite il cavetto trasmette all'elettrodo l'energia per far scoccare la scintilla di accensione del gas. Completo di dado di fissaggio.



CODICE	MISURE	CONFEZIONE
4630 0018	18 x 1,5 mm	10 pz
4630 0022	22 x 1,5 mm	10 pz

## ART. 4631 - ELETTRODI DI ACCENSIONE

Ricevono dall'accenditore l'energia necessaria per fare la scintilla d'accensione del gas.



CODICE	TIPO	CONFEZIONE
4631 0010	01	10 pz
4631 0020	02	10 pz
4631 0030	03	10 pz
4631 0040	04	10 pz

## ART.4632 - CAVETTI DI ACCENSIONE COMPLETI

Con connettore Ø 2,2 mm da un lato e Ø 4 mm dall'altro. Sezione 0,5 mm<sup>2</sup>.



CODICE	MISURE	CONFEZIONE
4632 0300	300 mm	10 pz
4632 0600	600 mm	10 pz
4632 1000	1000 mm	10 pz

